



Quick Start Guide

AXION KEY Thermal Imaging Scope

ENGLISH / FRANÇAIS / DEUTSCH / ESPAÑOL / ITALIANO / РУССКИЙ

- EN** For detailed information about the device, please download the complete user manual:
<http://www.pulsar-nv.com/products/thermal-imaging-scopes/>
- FR** Pour des informations détaillées sur la lunette, prière de télécharger le manuel complet d'utilisation:
<http://www.pulsar-nv.com/products/thermal-imaging-scopes/>
- DE** Für detaillierte Informationen über das Gerät, bitte das vollständige Handbuch herunterladen:
<http://www.pulsar-nv.com/de/products/thermal-imaging-scopes/>
- ES** Para obtener información detallada acerca del dispositivo, descargue el manual de usuario al completo:
<http://www.pulsar-nv.com/es/products/thermal-imaging-scopes/>
- IT** Per informazioni dettagliate sul dispositivo, scaricare il manuale d'uso completo:
<http://www.pulsar-nv.com/products/thermal-imaging-scopes/>
- RU** Для получения подробной информации о приборе скачайте полное руководство по эксплуатации:
<http://www.pulsar-nv.com/ru/products/thermal-imaging-scopes/>



AXION KEY

Quick Start Guide

Thermal Imaging Scope AXION KEY	1-5	ENGLISH
Lunette d'imagerie thermique AXION KEY	6-10	FRANÇAIS
Wärmebildgerät AXION KEY	11-15	DEUTSCH
Monocular térmico AXION KEY	16-20	ESPAÑOL
Termovisore AXION KEY	21-25	ITALIANO
Тепловизор AXION KEY	26-30	РУССКИЙ

Attention!

AXION KEY thermal imagers require a licence when exported outside your country.

Attention!

Les imageurs thermiques AXION KEY exigent une licence lorsqu'ils sont exportés à l'extérieur de votre pays.

Achtung!

AXION KEY Wärmebildkameras erfordern eine Lizenz, wenn sie außerhalb Ihres Landes exportiert werden.

¡Atención!

Los generadores de imágenes térmicos AXION KEY necesitan una licencia cuando se exportan fuera de su país

Attenzione!

I monocoli termici AXION KEY necessitano una licenza se esportati al di fuori del proprio paese.

Внимание!



Тепловизионные монокуляры AXION KEY требуют лицензии, если они экспортируются за пределы Вашей страны.

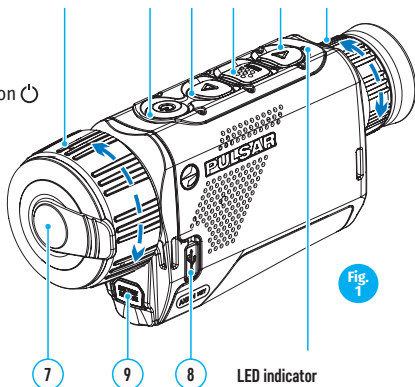
⚡ Beginning operation

Switching on and adjusting the image.

- Remove the lens cover (7). Secure the cover to the strap using the magnet built into the cover.
- Turn the unit on with a short press of the ON/OFF button (5).
- Adjust the resolution of the icons on the display by rotating the dioptre adjustment ring on the eyepiece (1).
- To focus on the object under observation, rotate the lens focus ring (6). Axion XM22 does not require lens focusing.
- Select the desired calibration mode in the main menu: Manual (M), Semi-automatic (SA) or Automatic (A).
- Calibrate the image with a short press of the ON/OFF button (5) (where calibration mode SA or M has been selected). Close the lens cap during manual calibration.
- Select the required operating mode («FOREST» / «IDENTIFICATION» / «ROCKS») with a short press of the DOWN (2) button.
- Select an appropriate color palette with a long press of the DOWN (2) button.
- Turn the unit off with a long press of the ON/OFF button (5).

⚡ Units and controls





1. Eyepiece dioptre adjustment ring
2. Down button ▽
3. Menu button 
4. Up/Zoom button ▲
5. On/Calibration ON button 
6. Lens focus ring
7. Lens cap
8. MicroUSB connector
9. Battery release button



LED indicator displaying current status of the device:

LED Indicator	Operating Mode
●	Device is powered on
●	device on / battery charge <10%

⚡ Operation of buttons

Control mechanism	Condition / Operating Mode	1 short press	Next short press	Long press
ON button 	Device is powered off	Power on the device	Device calibration	Power on the device
	Display off	Turn on display	Device calibration	Power off the device
	Device turned on, quick menu, main menu	Device calibration		Display off / device powered off
Up/Zoom button 	Device is powered on	Change magnification (Zoom)		PiP on/off
	Quick menu	Increase parameter		Increase parameter
	Main menu	Navigation up, right		Navigation up, right
Menu button 	Device is powered on	Open quick menu		Open main menu
	Quick menu	Navigation up		Exit quick menu
	Main menu	Confirm value, enter menu options		Exit menu options, exit main menu
Down button 	Device is powered on	Operating modes		Color palettes
	Quick menu	Reduce parameter		Reduce parameter
	Main menu	Navigation down, left		Navigation down, left

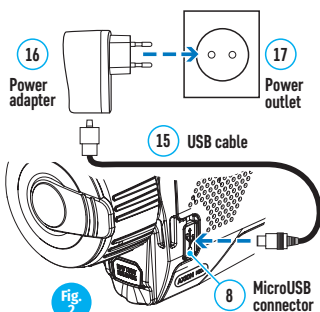
⚡ Charging the battery

AXION thermal imagers are supplied with a rechargeable APS3 Lithium-ion Battery Pack. The battery should be charged before first use.

Charging the battery

Option 1 (Fig. 2):

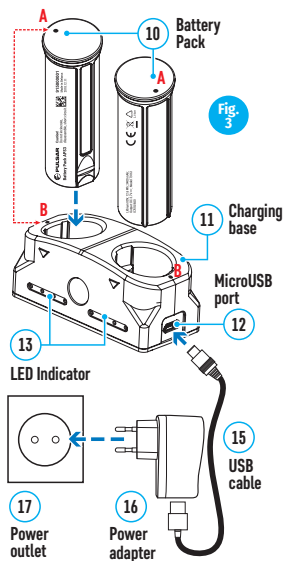
- Install the battery (10) into its slot on the instrument case (14) by aligning the icons to form a 'dot' on the unit and the battery (see Fig. 4).
- Attach a USB cable (15) to the microUSB connector (8) on the device.
- Connect the other end of the USB cable (15) to the mains charger (16) or to a USB socket connected to another power sources with rated output of 5V or less.
- Connect the mains charger (16) to the mains power supply.



Note: The PB81 Power Bank may be used as a charger.

Option 2 (Fig. 3):

- Insert the battery (10) fully along the guide rail into the APS* charger slot (11).
- Point A on the battery and Point B on the charger should be aligned.
- Two batteries can be charged at the same time – a second slot is provided for this.
- Attach the microUSB plug on the USB cable (15) to the microUSB connector on the mains device (16). Plug the device into a 100–240V power outlet (17).
- Attach the second plug of the microUSB cable to the socket (12) of the mains charger (11).
- The LED indicator (13) will light up battery charge status (see table).



LED Indicator ** Battery charge status

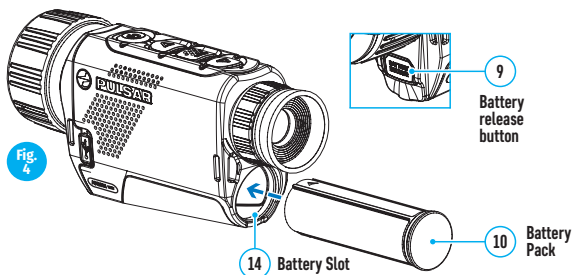
●	Battery charge from 0% to 10%; Charger not connected to the mains power supply.
☀	Battery charge from 0% to 10%; Charger connected to the mains power supply.
●●●●	Battery defective. Battery should not be used.
●	Battery charge from 10% to 20%;
●●	Battery charge from 20% to 60%
●●●	Battery charge from 60% to 95%
●●●●	Battery completely charged. Can be disconnected from the charger.

* Available separately

** The indicator displays the current level of charge of the battery for 30 seconds when the APS charger is not plugged in. When the power is connected, the display shows the current status of the battery constantly, the LEDs additionally flickering to indicate the battery charging process.

⚡ Installing the battery

- Insert the battery (10) into the assigned slot on the instrument's casing (14) (see Fig. 4), aligning the images to form a 'dot' on the instrument and the battery.
- When properly installed, the battery is locked into the slot with a special clip.
- To remove the battery from the device, press the **Battery Release** button (9).



⚡ Delivery package

- **AXION KEY** Thermal Imager
- APS3 rechargeable battery
- Power adapter
- USB cable
- Case
- Hand strap
- Quick start guide
- Lens cloth
- Warranty card

Electromagnetic compatibility

This product complies with the requirements of European standard EN 55032: 2015, Class A.

Caution: Operating this product in a residential area may cause radio interference.

Specifications

SKU#	77424	77425
Model AXION KEY	KEY XM22	KEY XM30
MICROBOLOMETER		
Type	uncooled	
Resolution, pixels	320x240	
Frame refresh rate, Hz	50	
Pixel size, microns	12	
OPTICAL SPECIFICATIONS		
Optical magnification, x	2	2.5
Smooth digital zoom, x	2-8	2.5-10
Digital zoom, x	2/4	
Relative aperture, D/f	1.2	1.2
Minimum focusing distance, m (y)	11 (12)	3 (3.28)
Exit pupil diameter, mm (inch)	3 (0.12)	
Angle of field of view, degrees	10	7,3
Angle of field of view, metres at 100m	17.5	12.8
Focusing range Of eyepiece (dioptres)	-4/+5	
Detection distance (deer type object), m (y)	950 (1040)	1300 (1420)
DISPLAY		
Type	LCOS	
Resolution, pixels	960x720	
OPERATIONAL SPECIFICATIONS		
External power voltage	3 – 4.3V	
Battery type / Capacity / Rated Output Voltage	Li-Ion Battery Pack APS3 / 3200 mAh / DC 3.7V	
External power supply	5V (USB)	
Battery charge life in hours (at 22°C)	4	
IP code (IEC60529) degree of protection	IPX7	
Operating temperature range	-10°C – +40°C (+14°F – +104°F)	
Dimensions, mm (inch)	143x41x69 (5.63x1.61x2.71)	143x41x69 (5.63x1.61x2.71)
Weight without batteries, kg (oz)	0.23 (8.11)	0.25 (8.82)

Improvements may be made to the design and software of this product to enhance its user features.




The current version of the User's Manual may be found on the website www.pulsar-vision.com

⚡ Mise en route

Allumage de l'appareil et réglage de l'image

- Retirez le couvercle de la lentille (7). Fixez le couvercle sur la sangle à l'aide de l'aimant intégré dans le couvercle.
- Allumez la lunette en appuyant rapidement sur le bouton ON/OFF (5).
- Réglez la résolution des icônes sur l'écran en faisant tourner la bague de réglage dioptrique sur l'oculaire (1).
- Pour mettre au point sur l'objet observé, faites tourner la bague de mise au point (6). Axion XM22 ne nécessite pas de mise au point.
- Sélectionnez le mode de calibration voulu dans le menu principal : manuel (M), semi-automatique (SA) ou automatique (A).
- Calibrez l'image en appuyant rapidement sur le bouton ON/OFF (5) (lorsque le mode de calibration SA ou M a été sélectionné). Fermez le couvercle de lentille pendant la calibration manuelle.
- Choisissez le mode de fonctionnement souhaité ("FORÊT" / "IDENTIFICATION" / "MONTAGNES") en appuyant brièvement sur le bouton DOWN (2).
- Choisissez la palette de couleurs appropriée en appuyant longuement sur le bouton DOWN (2).
- Éteignez la lunette en appuyant longuement sur le bouton ON/OFF (5).

⚡ Unités et commandes

1. Bague de réglage de dioptre d'oculaire
2. Bouton flèche vers le bas ▽
3. Bouton Menu 
4. Bouton flèche vers le haut/zoom 
5. Bouton allumage/étalonnage 
6. Bague de mise au point de l'objectif
7. Couvercle de lentille
8. Connecteur MicroUSB
9. Bouton de déverrouillage de batterie

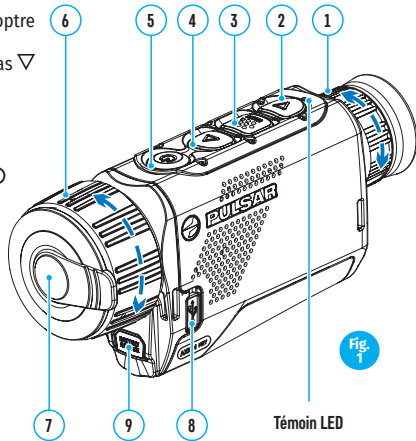






Fig. 1

Témoin LED affichant l'état actuel de l'appareil :

Témoin LED	Mode opératoire
	L'appareil est allumé.
	appareil allumé/charge batterie <10%

Fonctionnement des boutons

Mécanisme de commande	Mode de fonctionnement /état	1 appui court	Appui court suivant	Appui long
ON bouton 	L'appareil est éteint.	Allumez l'appareil	Calibration de la lunette	Marche l'appareil
	Extinction de l'affichage	Allumez l'écran	Calibration de la lunette	Eteignez l'appareil
	Appareil allumé, menu rapide, menu principal		Calibration de la lunette	Ecran éteint/ appareil éteint
Up/Zoom bouton 	L'appareil est allumé.	Changez le grossissement (zoom)		Marche/arrêt PiP
	Menu rapide	Augmenter le paramètre		Augmenter le paramètre
	Menu principal	Navigation vers le haut, à droite		Navigation vers le haut, à droite
Menu bouton  MENU	L'appareil est allumé.	Lancez le menu rapide		Lancez le menu principal
	Menu rapide	Navigation vers le haut		Quittez le menu rapide.
	Menu principal	Confirmez la valeur, entrez les options de menu		Quittez les options de menu, quittez le menu principal
Down bouton 	L'appareil est allumé.	Modes opératoires		Palettes de couleur
	Menu rapide	Diminuer le paramètre		Diminuer le paramètre
	Menu principal	Navigation vers le bas, à gauche		Navigation vers le bas, à gauche

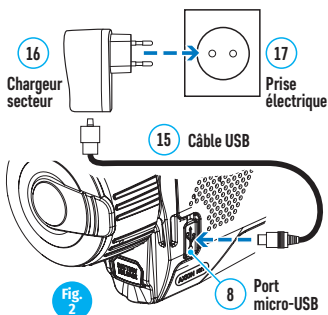
⚡ Recharge de la batterie

Les imageurs thermiques AXION sont livrés avec un bloc batterie ion-lithium APS3 rechargeable. La batterie doit être chargée avant la première utilisation

Recharge de la batterie

Option 1 (Fig. 2):

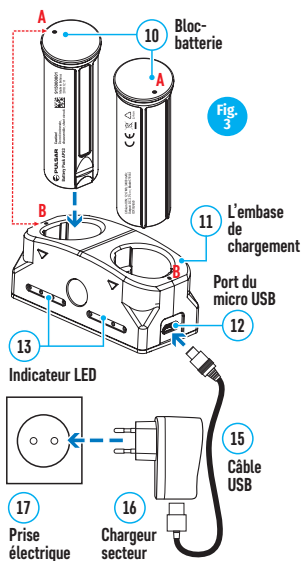
- Installez la batterie (10) dans son logement sur le boîtier de l'instrument (14) en alignant les icônes pour former un "point" sur l'appareil et la batterie. (voir Fig. 4).
- Connectez un câble USB (15) au connecteur microUSB (8) sur l'appareil.
- Connectez l'autre extrémité du câble USB (15) au chargeur par alimentation secteur (16) ou à une prise femelle USB connectée à une autre source d'alimentation avec une tension nominale de sortie de 5V ou moins.
- Connectez le chargeur secteur (16) à l'alimentation électrique du secteur.



Note : Le PB8I Power Bank peut servir ce chargeur.

Option 2 (Fig. 3):

- Insérez la batterie (10) le long du rail de guidage dans l'emplacement du chargeur APS* (11).
- Le point A sur la batterie et le point B sur le chargeur doivent être alignés.
- Deux batteries peuvent être chargées simultanément – un second emplacement est prévu pour cela.
- Raccordez la fiche microUSB sur le câble USB (15) au connecteur microUSB sur le chargeur (16). Branchez l'appareil dans une prise électrique 100-240V (17).
- Raccordez la seconde fiche mâle du câble USB à la prise femelle (12) du chargeur secteur (11).
- Le témoin LED (13) s'allumera.
- Etat de charge de la batterie (voir tableau).



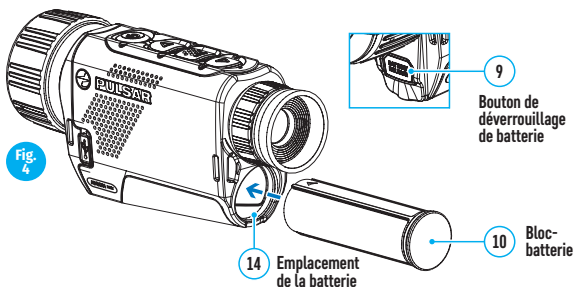
Témoin LED**	État de charge de la batterie
●	Charge de la batterie de 0 à 10 % ; Chargeur non raccordé à l'alimentation secteur.
☀	Charge de la batterie de 0 à 10 % ; Chargeur raccordé à l'alimentation secteur.
●●●●	Batterie défectueuse. La batterie ne doit pas être utilisée.
●	Charge de la batterie entre 10% et 20%
●●	Charge de la batterie entre 20% et 60%
●●●	Charge de la batterie entre 60% et 95%
●●●●	Batterie complètement chargée. Peut être débranchée du chargeur.

* Disponible séparément

** L'indicateur affiche le niveau actuel de charge de la batterie pendant 30 secondes lorsque le chargeur APS n'est pas branché dans l'alimentation. Lorsque l'alimentation est connectée, l'écran affiche l'état actuel de la batterie en permanence, de plus les témoins LED clignotent pour indiquer que la batterie est en cours de charge.

⚡ Installation du bloc-batterie

- Insérez la batterie (10) dans l'emplacement attribué sur le boîtier de l'instrument (14) (voir Fig. 4), en alignant les images pour former un "point" sur l'instrument et la batterie.
- Lorsqu'elle est bien installée, la batterie se verrouille dans l'emplacement à l'aide d'un clip spécial.
- Pour retirer la batterie de l'appareil, appuyez sur le bouton de **déverrouillage de la batterie (9)**.



⚡ Emballage de livraison

- Imageur thermique **AXION KEY**
- Batterie rechargeable APS3
- Chargeur secteur
- Câble USB
- Caisse
- Dragonne
- Manuel d'instruction de mise en route
- Chiffon pour nettoyer l'optique
- Carte de garantie

Specifications

SKU#	77424	77425
Modèle AXION KEY	KEY XM22	KEY XM30
MICROBOLOMÈTRE		
Type	Non refroidi	
Résolution, pixels	320x240	
Fréquence de rafraîchissement d'image, Hz	50	
Taille pixels, microns	12	
SPÉCIFICATIONS OPTIQUES		
Grossissement optique, x	2	2,5
Zoom numérique continu, x	2-8	2,5-10
Zoom numérique, x	2/4	
Ouverture relative, D/f	1,2	1,2
Distance minimum de mise au point, m	11	3
Diamètre pupille de sortie, mm	3	
Angle du champ de vision, degrés	10	7,3
Angle du champ de vision, mètres à 100 m	17,5	12,8
Distance de mise au point de l'oculaire, dioptries	-4/+5	
Distance de détection (d'un animal, comme un cerf), m	950	1300
AFFICHAGE		
Type	LCOS	
Résolution, pixels	960x720	
SPÉCIFICATIONS OPÉRATIONNELLES		
Tension d'alimentation extérieure	3 – 4,3V	
Type de batterie / capacité / tension de sortie nominale	Bloc batterie Li-Ion APS3 / 3200 mAh / DC 3,7V	
Alimentation extérieure	5V (USB)	
Autonomie batterie chargée en heures (à 22°C)	4	
Code IP (IEC60529) degré de protection	IPX7	
Plage de températures opératoires	-10°C – +40°C	
Dimensions, mm	143x41x69	143x41x69
Poids sans batteries, kg	0,23	0,25

Des améliorations peuvent être apportées à la conception et au logiciel de ce produit pour améliorer ses fonctionnalités pour l'utilisateur.

La version actuelle du Manuel d'utilisation se trouve sur le site web www.pulsar-vision.com

Compatibilité électromagnétique

Ce produit est conforme aux exigences de la norme européenne EN 55032 : 2015, Classe A.



Attention : L'utilisation de ce produit dans une zone résidentielle peut provoquer des interférences radio.

⚡ Inbetriebnahme

Einschalten und Einstellen des Bilds

- Nehmen Sie den Objektivschutz (7) ab. Befestigen Sie den Schutz mit dem im Schutz eingebauten Magneten an der Schlaufe.
- Gerät durch kurzes Drücken auf die Taste ON (EIN)/OFF (AUS) (5) einschalten.
- Einstellen der Symbolauflösung in der Anzeige durch Drehen des Dioptrieneinstellring am Okular (1).
- Zum Fokussieren auf das zu beobachtende Objekt den Fokussiererring (6) drehen. Axion XM22 erfordert keine Fokussierung des Objektivs.
- Wählen Sie den gewünschten Kalibrierungsmodus im Hauptmenü aus: Manuell (M), Halbautomatisch (SA) oder Automatisch (A).
- Das Bild durch kurzes Drücken der Taste ON (EIN)/OFF (AUS) (5) kalibrieren (wobei der Kalibrierungsmodus SA oder M ausgewählt wurde). Schließen Sie während der manuellen Kalibrierung die Objektivkappe.
- Wählen Sie den passenden Betriebsmodus («WALD» / «IDENTIFIZIERUNG» / «FELSEN») durch kurzes Drücken der Taste DOWN (2) aus.
- Um die passende Farbtonpalette zu wählen, drücken Sie die Taste DOWN (2) lang.
- Gerät durch langes Drücken auf die Taste ON (EIN)/OFF (AUS) (5) ausschalten.

⚡ Komponenten und Bedienelemente

1. Okular-Dioptrieneinstellung
2. Taste „Down“ ▽
3. Taste „Menu“ 
4. Taste „Up/Zoom“ ▲
5. Taste „On/Calibration ON“ 
6. Fokussiererring
7. Objektivkappe
8. microUSB-Anschluss
9. Taste „Akkuentriegelung“

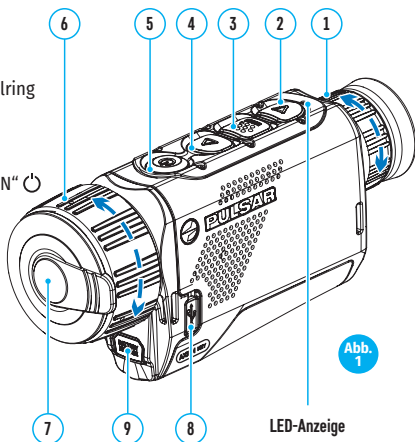






Abb. 1

LED-Anzeige, die den aktuellen Zustand des Geräts anzeigt:

LED-Anzeige	Betriebsmodus
●	Gerät ist eingeschaltet
●	Gerät eingeschaltet / Akkustand < 10 %

Bedienung der Tasten

Steuer- mechanis- mus	Zustand/ Betriebsmodus	1 kurzer Druck	Nächstes kurzes Drücken	Langes Drücken
Taste „On“ 	Gerät ist aus- geschaltet	Einschalten des Geräts	Gerätekalibrie- rung	Gerät Ein- schalten
	Display aus	Display ein- schalten	Gerätekalibrie- rung	Gerät aus- schalten
	Gerät ein- geschaltet, Schnellstartme- nü, Hauptmenü	Gerätekalibrierung		Display ausge- schaltet / Gerät ausgeschaltet
Taste „Up/ Zoom“ 	Gerät ist ein- geschaltet	Vergrößerung ändern (Zoom)		PiP ein/aus
	Schnellstart- menü	Parameter erhöhen		Parameter er- höhen
	Hauptmenü	Navigation nach oben, rechts		Navigation nach oben, rechts
Taste „Menu“  MENU	Gerät ist ein- geschaltet	Schnellstartmenü aufrufen		Hauptmenü aufrufen
	Schnellstart- menü	Navigation nach oben		Schnellstartme- nü verlassen
	Hauptmenü	Wert bestätigen, Menüoptionen aufrufen		Menüoptionen verlassen, Hauptmenü ver- lassen
Taste „Down“ 	Gerät ist ein- geschaltet	Betriebsmodi		Farbtonpaletten
	Schnellstart- menü	Parameter verringern		Parameter ver- ringern
	Hauptmenü	Navigation nach unten, links		Navigation nach unten, links

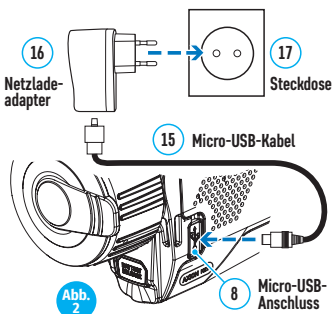
Aufladen des Akkus

AXION Wärmebildkameras werden mit einem wiederaufladbaren APS3 Lithium-Ionen-Akkupack geliefert. Der Akku sollte vor dem ersten Gebrauch aufgeladen werden.

Aufladen des Akkus

Option 1 (Abb. 2):

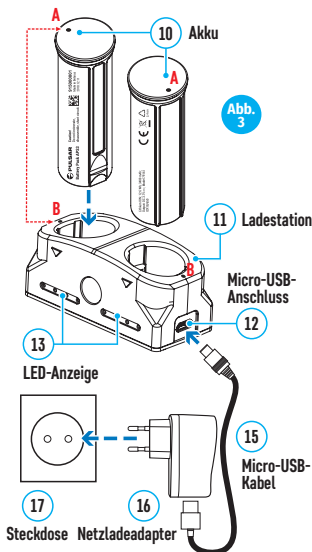
- Setzen Sie den Akku (10) in seinen Schacht im Gerätegehäuse (14) ein, indem Sie die Symbole so ausrichten, dass sie auf dem Gerät und dem Akku einen „Punkt“ bilden. (siehe Abb. 4).
- Schließen Sie an dem microUSB-Anschluss (8) des Geräts ein USB-Kabel (15) an.
- Verbinden Sie das andere Ende des USB-Kabels (15) mit dem Netzladeadapter (16) oder mit einer USB-Buchse, die an eine andere Stromquelle mit einer Ausgangsspannung von 5V oder weniger angeschlossen ist.
- Stecken Sie den Netzladeadapter (16) in die Netzsteckdose.



Hinweis: Die PB8I Power Bank kann als Ladegerät verwendet werden.

Option 2 (Abb. 3):

- Schieben Sie den Akku (10) entlang der Führungsschiene vollständig in den APS* Ladeschacht (11).
- Punkt A auf dem Akku und Punkt B auf dem Ladegerät müssen zueinander ausgerichtet sein.
- Es können zwei Akkus gleichzeitig geladen werden – hierzu ist ein zweiter Schacht vorgesehen.
- Verbinden Sie den microUSB-Stecker des USB-Kabels (15) mit dem microUSB-Anschluss des Netzsteckers (16). Stecken Sie das Gerät in eine Steckdose mit 100 – 240 V (17).
- Verbinden Sie den zweiten Stecker des microUSB-Kabels mit der Buchse (12) des Netzladeadapters (11).
- Die LED-Anzeige (13) leuchtet auf.
- Akkuladestatus (siehe Tabelle).



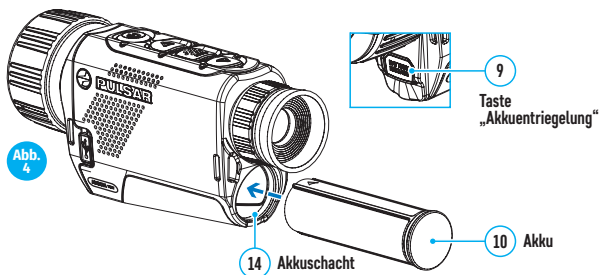
LED-Anzeige**	Akkuladezustand
●	Akkuladung beträgt 0 % bis 10 %. Ladegerät ist nicht am Stromnetz angeschlossen.
☀	Akkuladung beträgt 0 % bis 10 %. Ladegerät ist am Stromnetz angeschlossen.
● ● ● ●	Akku ist defekt. Akku sollte nicht verwendet werden.
●	Akkuladung beträgt 10% bis 20%.
● ●	Akkuladung beträgt 20 % bis 60 %.
● ● ●	Akkuladung beträgt 60% bis 95%.
● ● ● ●	Akku vollständig geladen. Kann vom Ladegerät getrennt werden.

* Separat erhältlich

** Die Anzeige zeigt den aktuellen Ladezustand des Akkus 30 Sekunden lang an, wenn das APS-Ladegerät nicht angeschlossen ist. Wenn die Stromversorgung angeschlossen wird, zeigt das Display den aktuellen Zustand des Akkus ständig an und die LEDs flackern zusätzlich, um den Ladevorgang des Akkus anzuzeigen.

⚡ Einsetzen des Akkus

- Setzen Sie den Akku (10) in seinen vorgesehenen Schacht im Gerätegehäuse (14) ein (siehe Abb. 4), indem Sie die Bilder so ausrichten, dass sie auf dem Gerät und dem Akku einen „Punkt“ bilden.
- Bei ordnungsgemäßer Installation wird der Akku mit einem speziellen Clip im Akkufach verriegelt.
- Um den Akku aus dem Gerät zu entnehmen, drücken Sie auf die Taste **Akkuentriegelung (9)**.



⚡ Lieferumfang

- AXION KEY Wärmebildkamera
- Wiederaufladbarer APS3-Akku
- Netzladeadapter
- USB-Kabel
- Aufbewahrungstasche
- Handschleife
- Kurze Betriebsanleitung
- Optikreinigungstuch
- Garantiekarte

Technische Daten

Lagereinheit-Nr. (Stock Keeping Unit; SKU)	77424	77425
Modell AXION KEY	KEY XM22	KEY XM30
MIKROBOLOMETER		
Typ	ungekühlt	
Auflösung, Pixel	320x240	
Bildwiederholfrequenz, Hz	50	
Pixelgröße, Mikron	12	
OPTISCHE DATEN		
Optische Vergrößerung, x	2	2,5
Stufenloses digitales Zoom, x	2-8	2,5-10
Digitales Zoom, x	2/4	
Relatives Öffnungsverhältnis, D/f	1,2	1,2
Minimaler Fokussierabstand, m	11	3
Durchmesser Austrittspupille, mm	3	
Blickwinkel des Sichtfeldes, Grad	10	7,3
Blickwinkel des Sichtfeldes, Meter bei 100 m	17,5	12,8
Fokussierbereich des Okulars, Dioptrien	-4/+5	
Entdeckungsdistanz (Objekt - Tiertyp "Hirsch"), m	950	1300
DISPLAY		
Typ	LCOS	
Auflösung, Pixel	960x720	
BETRIEBSTECHNISCHE DATEN		
Externe Versorgungsspannung	3 – 4,3V	
Akkutyp / Kapazität / Nennausgangsspannung	Li-Ion Akkupack APS3 / 3200 mAh / DC 3,7V	
Externe Stromversorgung	5V (USB)	
Akkulaufzeit in Stunden (bei 22 °C)	4	
IP-Code (IEC60529) Schutzart	IPX7	
Betriebstemperaturbereich	-10°C bis +40°C	
Abmessungen, mm	143x41x69	143x41x69
Gewicht ohne Akku, kg	0,23	0,25

Es können Optimierungen am Design und an der Software dieses Produkts vorgenommen werden, um die Benutzerfunktionen zu verbessern. Die aktuelle Version des Benutzerhandbuchs finden Sie auf der Website www.pulsar-vision.com

Elektromagnetische Kompatibilität

Dieses Produkt entspricht den Anforderungen des Europäischen Standards EN 55032: 2015, Klasse A.



Warnung: Der Betrieb dieses Produkts in einem Wohngebiet kann zu Funkstörungen führen.

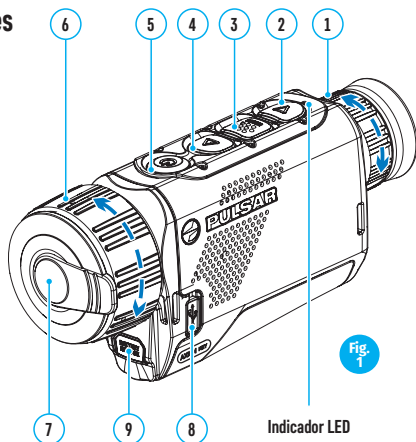
⚡ Puesta en funcionamiento

Encendido y ajuste de la imagen

- Retire la tapa de la lente (7). Fije la tapa a la correa con el imán integrado en la tapa.
- Encienda la unidad pulsando brevemente el botón de ON/OFF (ENCENDIDO/APAGADO) (5).
- Ajuste la resolución de los iconos en la pantalla girando el anillo de ajuste de dioptrías en el visor (1).
- Para enfocar el objeto bajo observación, gire el anillo de enfoque de la lente (6). Axion XM22 no requiere enfoque de lente.
- Seleccione el modo de calibración deseado en el menú principal: Manual (M), semiautomático (SA) o automático (A).
- Calibre la imagen pulsando brevemente el botón de ON/ OFF (ENCENDIDO/APAGADO) (5) (si se ha seleccionado el modo de calibración SA o M). Cierre la tapa de la lente durante la calibración manual.
- Elija el régimen de funcionamiento necesario («BOSQUE» / «RECONOCIMIENTO» / «ROCAS») con una breve pulsación del botón DOWN (2).
- Con una pulsación prolongada del botón DOWN (2) elija la paleta de colores.
- Apague la unidad pulsando prolongadamente el botón de ON/OFF (ENCENDIDO/APAGADO) (5).

⚡ Unidades y controles





1. Anillo de ajuste de dioptrías de visor
2. Botón ABAJO ▽
3. Botón Menú 
4. Botón Up/Zoom (Arriba/Zoom) ▲
5. Botón de encendido/Calibración ENCENDIDA 
6. Anillo de enfoque de la lente
7. Tapa de lente
8. Conector microUSB
9. Botón de liberación de batería



Indicador LED que muestra el estado actual del dispositivo:

Indicador LED	Modo de funcionamiento
●	El dispositivo está encendido
●	Dispositivo encendido / carga de batería < 10 %

Funcionamiento de botones

Mecanismo de control	Estado / Modo de funcionamiento	Una pulsación breve	Siguiente pulsación breve	Pulsación prolongada
Botón ON 	El dispositivo está apagado	Encender el dispositivo	Calibración del dispositivo	Apagar el apagada
	Pantalla apagada	Encender la pantalla	Calibración del dispositivo	Apagar el dispositivo
	Dispositivo encendido, menú rápido, menú principal	Calibración del dispositivo		Pantalla apagada / dispositivo apagado
Botón Up/Zoom 	El dispositivo está encendido	Cambiar el aumento (zoom)		PiP (imagen superpuesta) encendida / apagada
	Menú rápido	Aumentar parámetro		Aumentar parámetro
	Menú principal	Navegación hacia arriba, derecha		Navegación hacia arriba, derecha
Botón Menu  MENU	El dispositivo está encendido	Abrir el menú rápido		Abrir el menú principal
	Menú rápido	Navegar hacia arriba		Salir del menú rápido
	Menú principal	Confirmar valor, entrar en las opciones de menú		Salir de las opciones de menú, salir del menú principal
Botón Down 	El dispositivo está encendido	Regímenes de funcionamiento		Gamas de colores
	Menú rápido	Reducir parámetro		Reducir parámetro
	Menú principal	Navegación hacia abajo, izquierda		Navegación hacia abajo, izquierda

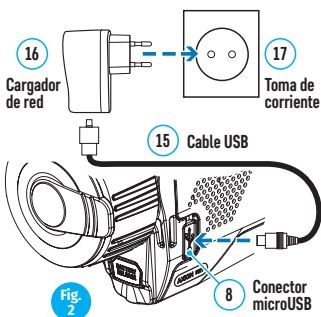
⚡ Carga de la batería

Los generadores de imágenes térmicos AXION se suministran con un paquete de pilas de ion de litio recargables APS3. La batería debe estar cargada antes del primer uso.

Carga de la batería

Opción 1 (Fig. 2):

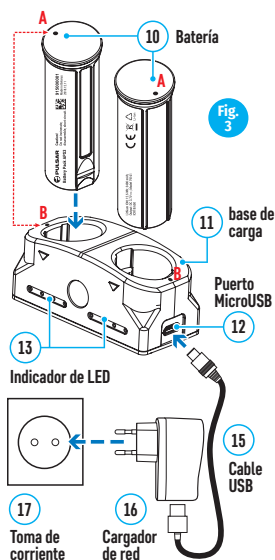
- Instale la batería (10) en su ranura en la carcasa del instrumento (14) alineando los iconos para formar un «punto» sobre la unidad y la batería. (véase Fig. 4).
- Conecte un cable USB (15) al conector microUSB (8) del dispositivo.
- Conecte el otro extremo del cable USB (15) al cargador de red (16) o a una toma USB conectada a otras fuentes de alimentación con una salida nominal de 5 V o menos.
- Conecte el cargador de red (16) a la alimentación eléctrica de la red.



Nota: La batería externa PB8I puede utilizarse como cargador.

Opción 2 (Fig. 3):

- Inserte la batería (10) a lo largo del carril de guía hasta la ranura del cargador APS* (11).
- El punto A en la batería y el punto B en el cargador deben coincidir.
- Se pueden cargar dos baterías al mismo tiempo, hay una segunda ranura para ello.
- Conecte el conector microUSB del cable USB (15) en el conector microUSB del cargador de red (16). Enchufe el dispositivo a una toma de corriente de 100-240 V (17).
- Conecte el segundo conector del cable microUSB a la toma (12) del cargador de red (11).
- El indicador LED (13) se encenderá.
- Estado de carga de la batería (véase la tabla)



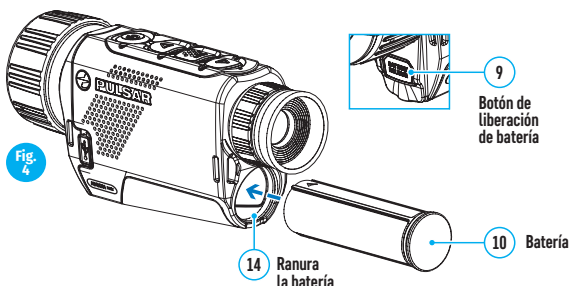
Indicador LED**	Estado de carga de la batería
●	Carga de la batería entre 0% y 10% Cargador no conectado a la alimentación eléctrica de la red.
☀	Carga de la batería entre 0% y 10% Cargador conectado a la alimentación eléctrica de la red.
●●●●	Batería defectuosa. La batería no debe utilizarse.
●	Carga de la batería entre 10% y 20%
●●	Carga de la batería entre 20% y 60%
●●●	Carga de la batería entre 60 % y 95 %
●●●●	Batería totalmente cargada. Puede desconectarse del cargador.

* Disponible por separado

** El indicador muestra el nivel de carga de la batería actual durante 30 segundos cuando el cargador APS no está conectado. Si la alimentación está conectada, la pantalla muestra el estado actual de la batería permanentemente, mientras que el LED parpadea de forma adicional para indicar el proceso de carga de la batería.

⚡ Instalación de la batería

- Inserte la batería (10) en la ranura asignada en la carcasa del instrumento (14) (véase Fig. 4) alineando las imágenes para formar un «punto» sobre la unidad y la batería.
- Si se instala correctamente, la batería queda bloqueada en la ranura con un clip especial.
- Para retirar la batería del dispositivo, pulse el botón de **Liberación de batería (9)**.



⚡ Paquete de entrega

- Generador de imágenes térmico **AXION KEY**
- Batería recargable APS3
- Cargador de red
- Cable USB
- Caja
- Correa de mano
- Manual de instrucciones breve
- Paño para limpieza de óptica
- Tarjeta de garantía

Especificaciones

N.º SKU	77424	77425
Modelo AXION KEY	KEY XM22	KEY XM30
MICROBOLÓMETRO		
Tipo	no refrigerado	
Resolución, píxeles	320x240	
Tasa de actualización de fotogramas, Hz	50	
Tamaño de píxel, micras	12	
ESPECIFICACIONES ÓPTICAS		
Aumento óptico, x	2	2,5
Zoom digital suave, x	2-8	2,5-10
Zoom digital, x	2/4	
Apertura relativa, D/f	1,2	1,2
Distancia mínima de enfoque, m	11	3
Diámetro de límite pupilar, mm	3	
Ángulo de campo de visión, grados	10	7,3
Ángulo de campo de visión, metros a 100 m	17,5	12,8
Rango de enfoque de visor, dioptrías	-4/+5	
Distancia de detección (de un animal como un ciervo), m	950	1300
PANTALLA		
Tipo	LCOS	
Resolución, píxeles	960x720	
ESPECIFICACIONES OPERATIVAS		
Tensión de alimentación externa	3 - 4,3V	
Tipo de pila / capacidad / tensión de salida nominal	Paquete de pilas de ion de litio APS3 / 3200 mAh / DC 3,7 V	
Alimentación eléctrica externa	5V (USB)	
Duración de la carga de la batería en horas (a 22 °C)	4	
Código IP (IEC60529) grado de protección	IPX7	
Rango de temperaturas de funcionamiento	-10°C - +40°C	
Dimensiones, mm	143x41x69	143x41x69
Peso sin pilas, kg	0,23	0,25

Pueden realizarse mejoras al diseño y software de este producto para mejorar sus funciones del usuario.

La versión actual del Manual de usuario puede encontrarse en el sitio web www.pulsar-vision.com

Compatibilidad electromagnética



Este producto cumple los requisitos de la norma europea EN 55032: 2015, Clase A.

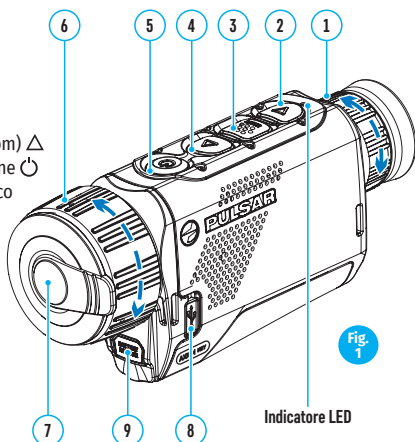
Precaución: el funcionamiento de este producto en una zona residencial puede causar radiointerferencias.

⚡ Inizio del funzionamento

- Accendere e regolare l'immagine
- Rimuovere il coperchio della lente (7). Fissare il coperchio alla cinghia utilizzando la calamita incorporata nel coperchio.
- Accendere l'unità con una pressione breve del tasto ON/OFF (5).
- Regolare la risoluzione delle icone sul display ruotando la ghiera di regolazione diottrica sull'oculare (1).
- Per mettere a fuoco l'oggetto sotto osservazione, ruotare la ghiera di messa a fuoco della lente (6). Axion XM22 non richiede la messa a fuoco dell'obiettivo.
- Selezionare la modalità di calibrazione desiderata nel menu principale: Manuale (M), Semiautomatico (SA) o Automatico (A).
- Calibrare l'immagine con una pressione breve del tasto ON/OFF (5) (dove è stata selezionata la modalità SA o M). Chiudere il coperchio della lente durante la calibrazione manuale.
- Selezionare un modo di funzionamento richiesto ("BOSCO" / "RICONOSCIMENTO" / "ROCCE") con una breve pressione del pulsante DOWN (2).
- Selezionare una tavolozza colori adatta con una prolungata pressione DOWN (2).
- Spegnerne l'unità con una pressione prolungata del tasto ON/OFF (5).

⚡ Unità e comandi

1. Ghiera per regolazione diottrica dell'oculare
2. Tasto DOWN (GIU') ▽
3. Tasto menu 
4. Tasto Up/Zoom (Su/Zoom) ▲
5. Tasto ON On/Calibrazione 
6. Ghiera per messa a fuoco
7. Coperchio lente
8. Connettore MicroUSB
9. Tasto di rilascio batteria







Indicatore LED

Indicatore LED indicante lo stato attuale del dispositivo:

Indicatore LED Modalità di funzionamento

- Il dispositivo è acceso.
- dispositivo acceso/carica batteria <10%

Uso dei tasti

Meccanismo di comando	Condizione/ Modalità di funzionamento	1 pressione breve	Successiva pressione breve	Pressione prolungata
Tasto On 	Il dispositivo è spento.	Accendere il dispositivo	Calibrazione del dispositivo	Spegnere il accesa
	Display spento	Accendere il display	Calibrazione del dispositivo	Spegnere il dispositivo
	Dispositivo acceso, menu rapido, menu principale	Calibrazione del dispositivo		Display spento/ dispositivo spento
Tasto Up/Zoom 	Il dispositivo è acceso.	Modifica dell'ingrandimento (zoom)		Funzione PiP accesa / spenta
	Menu rapido	Aumento parametri		Aumento parametri
	Menu principale	Navigazione up (su), right (a destra)		Navigazione up (su), right (a destra)
Tasto Menu  MENU	Il dispositivo è acceso.	Apertura menu rapido		Apertura menu principale
	Menu rapido	Navigazione su		Uscita dal menu rapido
	Menu principale	Conferma valore, accesso alle opzioni menu		Uscita da opzioni menu, uscita da menu principale
Tasto Down 	Il dispositivo è acceso.	Tavolozze colori all'altra		Modalità di funzionamento
	Menu rapido	Riduzione parametri		Riduzione parametri
	Menu principale	Navigazione down (giù), left (a sinistra)		Navigazione down (giù), left (a sinistra)

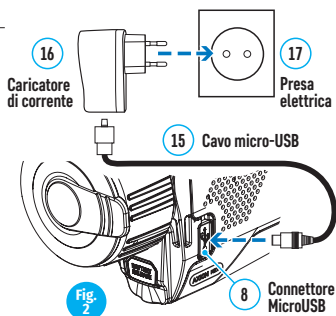
⚡ Ricarica della batteria

I termovisori AXION sono dotati di un pacco batteria agli ioni di litio APS3 ricaricabile. La batteria deve essere caricata prima del primo utilizzo.

Ricarica della batteria

Opzione 1 (fig. 2):

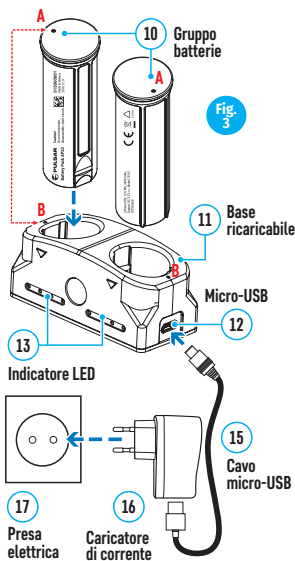
- Installare la batteria (10) nel suo alloggiamento sulla cassa dello strumento (14) allineando le icone in modo da formare un "punto" sull'unità e la batteria. (vedi fig. 4).
- Attaccare un cavo USB (15) al connettore microUSB (8) sul dispositivo.
- Collegare l'altra estremità del cavo USB (15) all'alimentatore di rete (16) o a una presa USB collegata ad altre fonti di alimentazione con potenza nominale di 5V o meno.
- Collegare il caricatore di rete (16) all'alimentazione di rete.



Nota: La Power Bank PB81 può essere utilizzata come caricatore.

Opzione 2 (fig. 3):

- Inserire la batteria (10) lungo la guida nell'alloggiamento del caricabatterie APS* (11).
- Il punto A sulla batteria e il punto B sul caricabatterie devono essere allineati.
- Due batterie possono essere caricate contemporaneamente, a tale scopo è disponibile un secondo slot.
- Attaccare il connettore microUSB sul cavo USB (15) al connettore microUSB sul dispositivo di rete (16). Inserire il dispositivo in una presa elettrica da 100-240V (17).
- Collegare il secondo connettore del micro-USB alla presa (12) del caricatore di rete (11).
- L'indicatore a LED (13) si accenderà.
- Stato di carica della batteria (vedi tabella).



Indicatore LED** Stato di carica della batteria

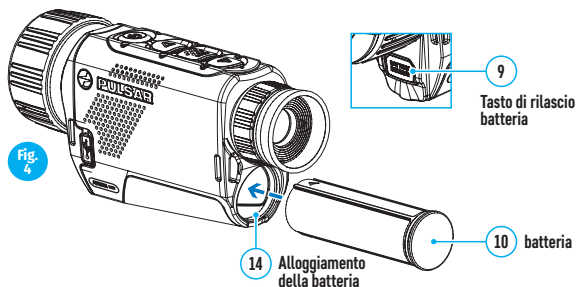
●	La ricarica della batteria è compresa tra 0 e 10%; Caricatore non collegato all'alimentazione di rete.
☀	La ricarica della batteria è compresa tra 0 e 10%; Caricatore collegato all'alimentazione di rete.
●●●●	La batteria è difettosa. La batteria non deve essere usata.
●	La ricarica della batteria è compresa tra 0 e 20%;
●●	La ricarica della batteria è compresa tra 0 e 60%;
●●●	La ricarica della batteria è compresa tra 0 e 95%;
●●●●	La batteria è completamente carica. Può essere disconnesso dal caricatore.

* Disponibile separatamente

** L'indicatore visualizza il livello di corrente della carica della batteria per 30 secondi quando il caricabatterie APS non è attaccato. Quando la corrente è collegata, il display visualizza costantemente lo stato di corrente della batteria, inoltre i LED lampeggiano per indicare il processo di ricarica della batteria.

⚡ Installazione del gruppo batterie

- Inserire la batteria (10) nell'alloggiamento assegnato sulla cassa dello strumento (14) (vedi fig. 4), allineando le icone in modo da formare un "punto" sullo strumento e la batteria.
- Una volta installata correttamente, la batteria è bloccata nella fessure con una clip speciale.
- Per rimuovere la batteria dal dispositivo, premere il tasto **Battery Release (Rilascio batteria) (9)**.



⚡ Confezione di consegna

- Termovisore **AXION KEY**
- Batteria ricaricabile APS3
- Caricatore di corrente
- Cavo USB
- Cassa
- Cinghia da polso
- Brevi istruzioni
- Panno per la pulizia dei componenti ottici
- Garanzia

Specifiche

Numero SKU	77424	77425
Mod. AXION KEY	KEY XM22	KEY XM30
MICROBOLOMETRO		
Tipo	non raffreddato	
Risoluzione, pixel	320x240	
Frequenza dei fotogrammi, Hz	50	
Dimensione pixel, micron	12	
SPECIFICHE OTTICHE		
Ingrandimento ottico, x	2	2,5
Zoom digitale continuo, x	2-8	2,5-10
Zoom digitale, x	2/4	
Apertura relativa, D/f	1,2	1,2
Distanza minima di messa a fuoco, m	11	3
Diametro pupilla di uscita, mm	3	
Angolo campo visivo, gradi	10	7,3
Angolo campo visivo, metri a 100m	17,5	12,8
Gamma di messa a fuoco dell'oculare, diottrie	-4/+5	
La distanza di rilevamento di un animale (ad es. di un cervo), m	950	1300
DISPLAY		
Tipo	LCOS	
Risoluzione, pixel	960x720	
SPECIFICHE FUNZIONALI		
Tensione di alimentazione esterna	3 - 4,3V	
Tipo batteria/Capacità/Tensione d'uscita	Pacco batteria agli ioni di litio APS3/3200 mAh/DC 3,7V	
Alimentazione esterna	5V (USB)	
Durata della carica della batteria in ore (a 22°C)	4	
Codice IP (IEC60529) grado di protezione	IPX7	
Intervallo temperatura d'esercizio	-10°C bis +40°C	
Dimensioni (mm)	143x41x69	143x41x69
Peso senza batterie (kg)	0,23	0,25

È possibile effettuare miglioramenti relativi a design e software di questo prodotto per aumentare le sue proprietà di utilizzo.

La versione aggiornata del Manuale d'uso è disponibile sul sito web www.pulsar-vision.com

Compatibilità elettromagnetica

Questo prodotto è conforme ai requisiti della norma europea EN 55032: 2015, Classe A.

Cautela: L'uso di questo prodotto in area residenziale può causare interferenza radio.

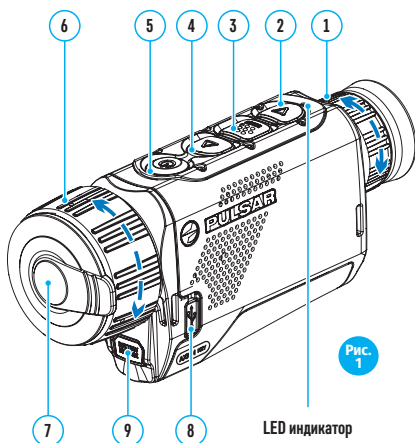
⚡ Начало работы

ВКЛЮЧЕНИЕ И НАСТРОЙКА ИЗОБРАЖЕНИЯ



- Откройте крышку (7) объектива. Зафиксируйте крышку на ремешке с помощью встроенного в крышку магнита.
- Включите прибор кратким нажатием кнопки ON/OFF (5).
- Настройте резкое изображение символов на дисплее вращением кольца диоптрийной настройки окуляра (1).
- Для фокусировки на объект наблюдения вращайте кольцо фокусировки объектива (6). Модель Axion XM22 не требует фокусировки объектива.
- Выберите нужный режим калибровки в главном меню - ручной (M), полуавтоматический (SA) или автоматический (A).
- Откалибруйте изображение кратким нажатием кнопки ON/OFF (5) (если выбран режим калибровки SA или M). Закройте крышку объектива при ручной калибровке.
- Выберите нужный режим работы («ЛЕС» / «ИДЕНТИФИКАЦИЯ» / «СКАЛЫ») кратким нажатием кнопки DOWN (2).
- Длительным нажатием кнопки DOWN (2) выберите подходящую цветовую палитру.
- Выключите прибор длительным нажатием кнопки ON/OFF (5).

⚡ Элементы и органы управления

1. Кольцо диоптрийной подстройки окуляра
2. Кнопка Down ▽
3. Кнопка Menu 
4. Кнопка Up/Zoom 
5. Кнопка включения/калибровки ON 
6. Кольцо фокусировки объектива
7. Крышка объектива
8. Разъем microUSB
9. Кнопка извлечения аккумуляторной батареи



LED индикатор отображает текущее состояние работы прибора:

Индикация LED	Режим работы
	Прибор включен
	Прибор включен / заряд батареи <10%

Работа кнопок

Орган управления	Условие/ Режим работы	1 короткое нажатие	Следующие короткие нажатия	Длительное нажатие
Кнопка ON 	Прибор выключен	Включение прибора	Калибровка прибора	Включение прибора
	Дисплей выключен	Включение дисплея	Калибровка прибора	Выключение прибора
	Прибор включен, быстрое меню, основное меню	Калибровка прибора		Выключение дисплея / Выключение прибора
Кнопка Up/Zoom 	Прибор включен	Изменение увеличения (Zoom)		Включение/ выключение PiP
	Быстрое меню	Увеличение параметра		Увеличение параметра
	Основное меню	Навигация вверх, вправо		Навигация вверх, вправо
Кнопка Menu  MENU	Прибор включен	Вход в быстрое меню		Вход в основное меню
	Быстрое меню	Навигация вверх		Выход из быстрого меню
	Основное меню	Подтверждение значения, вход в пункты меню		Выход из пунктов меню, из основного меню
Кнопка Down 	Прибор включен	Переключение режимов наблюдения		Переключение палитр
	Быстрое меню	Уменьшение параметра		Уменьшение параметра
	Основное меню	Навигация вниз, влево		Навигация вниз, влево

⚡ Зарядка аккумуляторной батареи

Тепловизоры **AXION KEY** поставляются с перезаряжаемой литий-ионной батареей Battery Pack APS3. Перед первым использованием батареи следует зарядить.

Зарядка батареи

Вариант 1 (рис.2):

Установите батарею (10) в предназначенный для нее слот на корпусе прибора (14) совместив пиктограммы в виде «точки» на приборе и батарее. (см. Рис. 4). Подключите к Разъем microUSB (8) прибора кабель USB (15). Другой конец кабеля USB (15) подключите к сетевому зарядному устройству (16) либо разъему USB другого источника питания с номинальным выходным напряжением не более 5В. Сетевое зарядное устройство (16) подключите к сети питания.

Примечание: В качестве зарядного устройства можно использовать Источник питания PB8I.

Вариант 2 (рис.3):

- Установите аккумуляторную батарею (10) по направляющей до упора в слот зарядного устройства APS* (11).
- Точка A на батарее и точка B на зарядном должны быть совмещены.
- Одновременно Вы можете заряжать две батареи – для этого предусмотрен второй слот.
- Подключите штекер microUSB кабеля USB (15) к разъему microUSB сетевого устройства (16). Подключите устройство в розетку 100-240В (17).
- Подключите второй штекер кабеля microUSB к разъему (12) зарядного устройства (11).
- Индикация LED светодиода (13) будет отображать статус заряда батареи (см. таблицу).

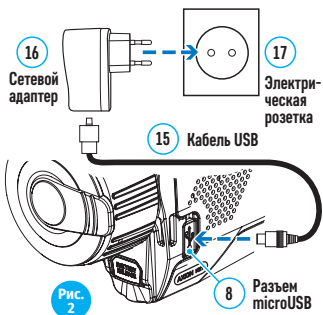


Рис. 2

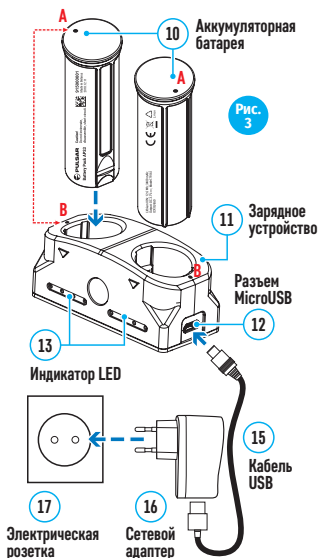


Рис. 3

Индикация** LED Статус аккумуляторной батареи

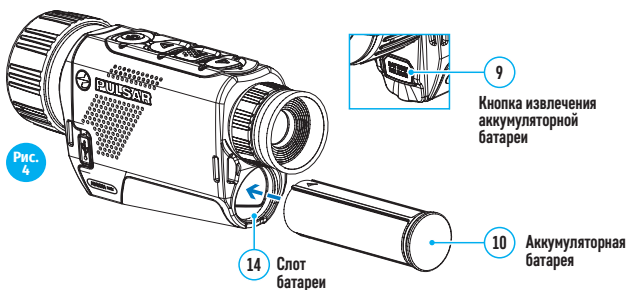
●	Заряд батареи составляет от 0 до 10%; Зарядное устройство не подключено к сети питания.
★	Заряд батареи составляет от 0 до 10%; Зарядное устройство подключено к сети питания.
●●●●	Батарея неисправна. Использовать батарею запрещается.
●	Заряд батареи составляет от 10 до 20%
●●	Заряд батареи от 20 до 60%
●●●	Заряд батареи от 60 до 95%
●●●●	Батарея полностью заряжена. Ее можно отключить от зарядного устройства.

* Приобретается отдельно

** Индикация отображает текущее состояние заряда батареи в течение 30 сек. в случае, если зарядное устройство APS не подключено к сети питания. При подключенном питании индикация отображает текущее состояние батареи постоянно, дополнительно мерцают светодиоды, отображая процесс заряда батареи.

⚡ Установка аккумуляторной батареи

- Установите батарею (10) в предназначенный для нее слот на корпусе прибора (14) (см. Рис. 4) совместив пиктограммы в виде «точки» на приборе и батарее.
- При правильной установке батарея зафиксируется в слоте специальным зажимом.
- Для извлечения батареи из прибора нажмите кнопку Battery release (9).



⚡ Комплект поставки

- Тепловизор **AXION KEY**
- Аккумуляторная батарея APS3
- Сетевой адаптер
- Кабель USB
- Чехол
- Ремешок на руку
- Краткая инструкция по эксплуатации
- Салфетка для чистки оптики
- Гарантийный талон

Технические характеристики

SKU#	77424	77425
Модель AXION KEY	KEY XM22	KEY XM30
МИКРОБОЛОМЕТР		
Тип	неохлаждаемый	
Разрешение, пикселей	320x240	
Частота обновления кадров, Гц	50	
Размер пикселя, микрон	12	
ОПТИЧЕСКИЕ ХАРАКТЕРИСТИКИ		
Оптическое увеличение, x	2	2,5
Плавный цифровой зум, x	2-8	2,5-10
Цифровой зум, x	2/4	
Относительное отверстие, D/f'	1,2	1,2
Минимальная дистанция фокусировки, м	11	3
Диаметр выходного зрачка, мм	3	
Угол поля зрения, град	10	7,3
Угол поля зрения, м на 100м	17,5	12,8
Диапазон фокусировки окуляра, дптр	-4/+5	
Дистанция обнаружения (объект типа "олень"), м	950	1300
ДИСПЛЕЙ		
Тип	LCOS	
Разрешение, пикселей	960x720	
ЭКСПЛУАТАЦИОННЫЕ ХАРАКТЕРИСТИКИ:		
Напряжение питания	3 – 4,3V	
Тип батарей / Емкость / номинальное выходное напряжение	Li-Ion Battery Pack APS3 / 3200 мАч / DC 3.7V	
Внешнее питание	5V (USB)	
Время работы от батареи (при t=22 °C), ч	4	
Степень защиты, код IP (IEC60529)	IPX7	
Диапазон эксплуатационных температур	-10°C – +40°C	
Габариты, мм	143x41x69	143x41x69
Масса (без батарей), кг	0,23	0,25

Для улучшения потребительских свойств изделия в его конструкцию могут вноситься усовершенствования.

Актуальную версию инструкции по эксплуатации Вы можете найти на сайте www.pulsar-vision.com

Электромагнитная совместимость

Данный продукт соответствует требованиям европейского стандарта EN 55032:2015, Класс А.

Внимание: эксплуатация данного продукта в жилой зоне может создавать радиопомехи.



pulsar-vision.com